



**ВИДЕОКОМПЛЕКС
УСВК-0-220-2.0**

ПАСПОРТ

1 ОСНОВНЫЕ СВЕДЕНИЯ ОБ ИЗДЕЛИИ

Изделие видеокomплекc УСВК-0-220-2.0 (далее по тексту «УСВК»).

1.1 Видеокomплекc предназначен для автоматического непрерывного формирования и передачи по линиям связи сигнала изображения зоны контроля в соответствии с требованиями ГОСТ Р 51558, в составе систем охранных телевизионных стационарных объектов.

В состав «УСВК» входят:

- IP видеокамера с вариофокальным объективом;
- медиаконвертор для подключения по оптическим линиям связи;
- импульсный блок питания с напряжением 12 В постоянного тока, который обеспечивает максимальный ток в 3,5 А;
- датчик температуры;
- система обогрева;
- кабели электропитания и связи.

1.2 Обозначение видеокomплекса при заказе:

Наименование и тех. характеристики	Тип, марка, обозначение документа
Видеокomплекc цифровой высокой четкости стационарный, с передатчиком цифрового сигнала (ТСР/IP) по оптоволокну, с ИК-подсветкой, уличное исполнение, крепление на опору	УСВК-0-220-2.0

2 ТЕХНИЧЕСКИЕ ХАРАКТЕРИСТИКИ ВИДЕОКОМПЛЕКСА

Параметры	Значения
Диапазон рабочих температур:	от минус 55° до плюс 50°С
Степень защиты:	IP66, кронштейн со сквозной проводкой кабелей для их защиты от вандалов
Материал:	Алюминий, порошковое напыление цвета слоновой кости
Толщина стекла обзорного окна:	4 мм
Количество обогревателей:	2 плюс обогреватель стекла (предотвращение запотевания и обмерзания)
Включение внутренних обогревателей:	Включение при 0°С Выключение при +10°С
Включение обогревателя стекла:	Включение при +18°С Выключение при +28°С
Встроенный блок питания:	12 В постоянного тока, 3.5 А
Питание видеокomплекса:	220 В переменного тока
Потребляемая мощность	70 Вт
Количество светодиодов:	11 (6 - широкоугольные; 5 - узкоугольные). Синхронизированы с используемой видеокамерой
Угол подсветки:	25°
Дальность подсветки:	До 120 м (мощность регулируется)
Скорость передачи данных передачи данных	Ethernet, до 1 Гбит/с (2 потока)
Протокол передачи данных	10BASE-T/100BASE-FX / TCP, IPv4, TCP, UDP, ARP, ICMP, IGMP*, HTTP, DHCP, DNS, NTP, RTP/RTCP, RTSP через TCP, RTSP через HTTP, SMTP, IPv6, HTTPS, SNMP (v1, v2c, v3), FTP (клиент), SSL, SSM
Среда передачи данных	одномодовое оптическое волокно 9/125 мкм
Дальность передачи данных	до 10 км
Количество волокон	2
Количество портов RJ-45	2
Фокусное расстояние	5 – 40 мм
Углы обзора	Минимальный фокус 100°02' X 73°03' Максимальный фокус 23°26' X 17°36'

Чувствительность	0,00 Лк при включении ИК подсветки
Разрешение	2 Мр при 25 к/сек
Габариты:	425x160x165 мм
Вес:	6300 г

3 КОМПЛЕКТ ПОСТАВКИ

№ п/п	Наименование изделия	Количество
1	Видеокomплекc УСВК-0-220-2.0	1 шт.
2	Монтажный комплект	1 комп.
3	Паспорт	1 шт.
4	Инструкция по монтажу видеокomплексов	1 шт.
5	Комплект паспортов компонентов	1 комп.
6	Упаковка	1 шт.

4 УКАЗАНИЯ ПО МОНТАЖУ, НАЛАДКЕ И ЭКСПЛУАТАЦИИ

- 4.1 Монтаж и эксплуатация видеокомплексов должны соответствовать требованиям безопасности по ГОСТ 12.2.003. Для обеспечения безопасности работы с комплексами необходимо:
- соблюдать "Правила технической эксплуатации электроустановок потребителей" и руководствоваться требованиями ГОСТ 12.3.019.
 - подключение любых кабелей и испытательного оборудования производить только при выключенном напряжении питания.
- 4.2 При монтаже видеокомплексов следует обратить особое ВНИМАНИЕ на следующее:
- при работе с волоконно-оптическими кабелями следует избегать попадания обрезков оптического волокна на одежду и кожу; монтаж и прокладку кабелей необходимо выполнять в защитных очках, при температуре не ниже минус 10°C; радиус изгиба оптического кабеля должен быть не менее десяти номинальных наружных диаметров кабеля.
 - при монтаже линий связи необходимо обеспечить **ОТСУТСТВИЕ** электрического контакта жил кабеля с какими-либо проводящими элементами конструкций, заземлением и любыми другими электрическими цепями.
 - при юстировке и настройке на объекте **ЗАПРЕЩАЕТСЯ** вскрывать герметичный кожух телевизионной камеры (гермобокс), если температура и влажность окружающего воздуха отличаются от нормальных условий по ГОСТ 12997.
- 4.3 Размещение, крепление видеокомплекса производить в соответствии с настоящим паспортом
- 4.4 Подключение видеокомплекса производить в соответствии с настоящим паспортом

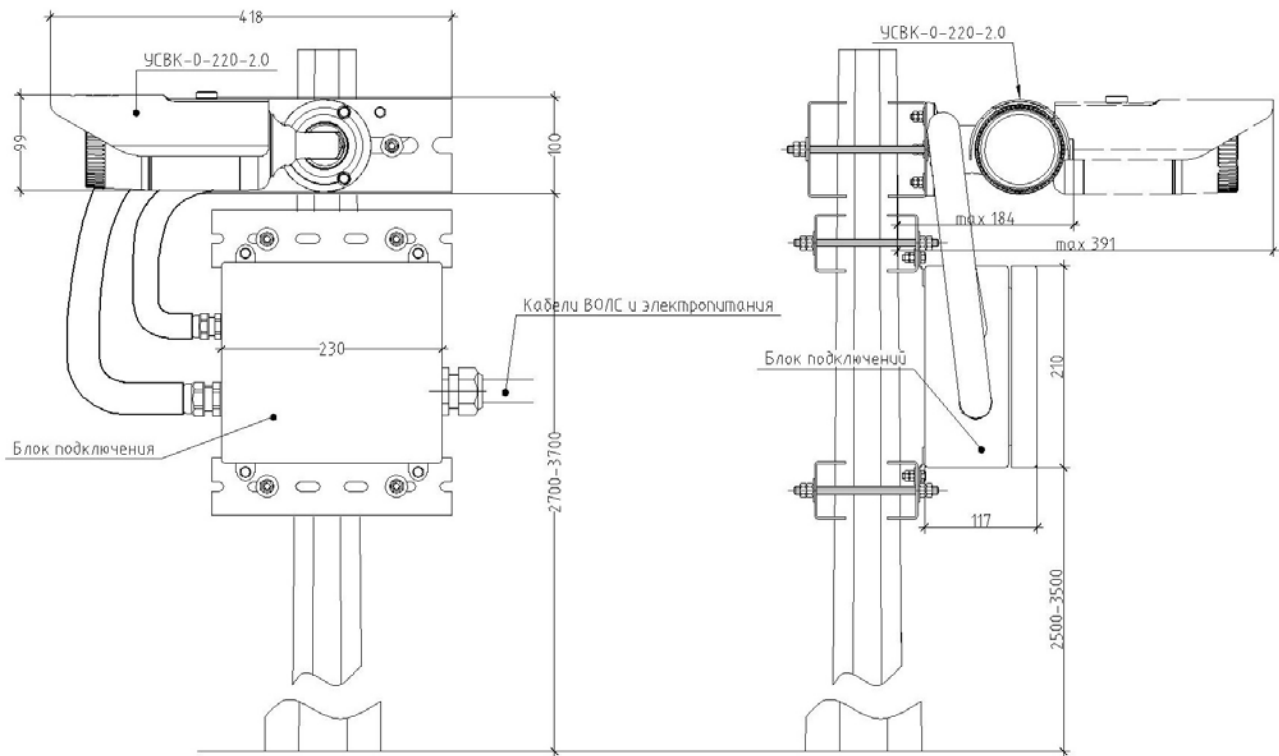


Схема установки УСВК-0-220-2.0

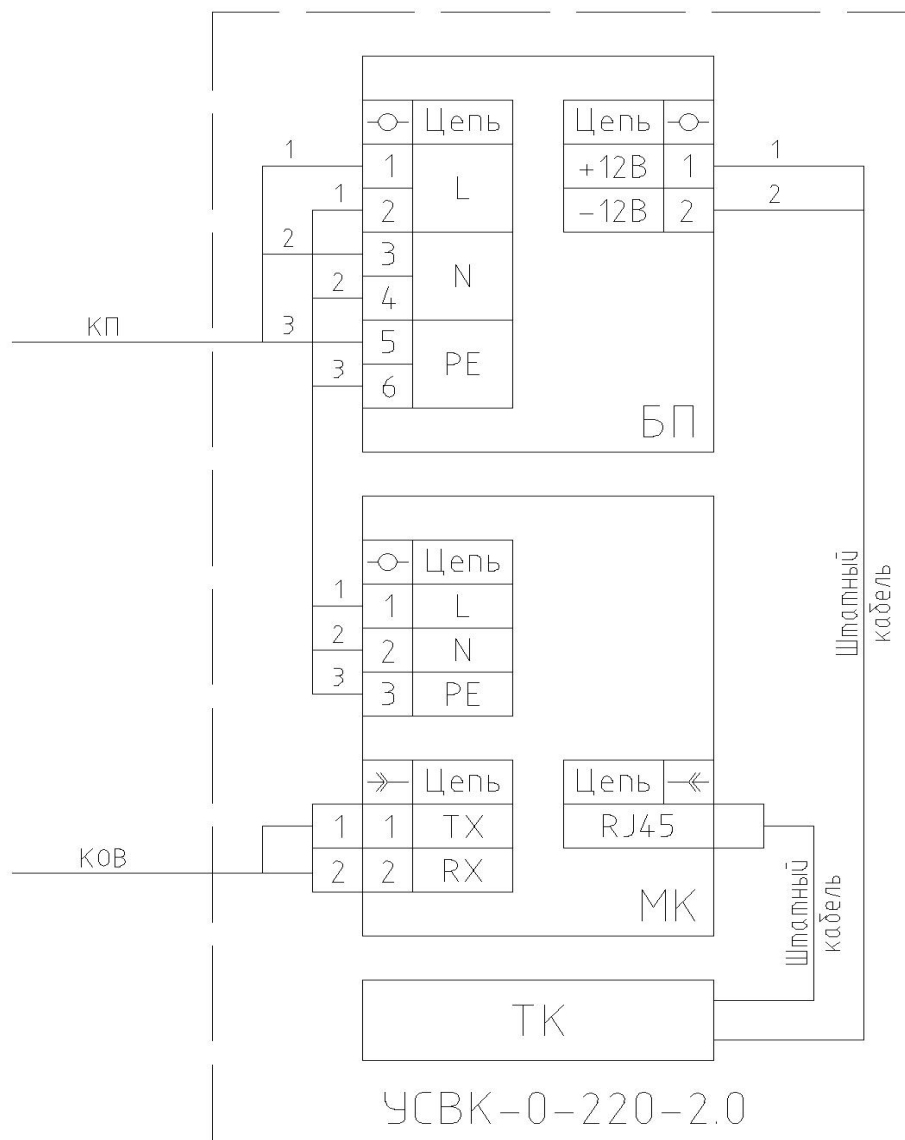


Схема подключения видеокomплекса УСВК-0-220-2.0

ВНИМАНИЕ! Для подключения кабеля оптического требуется проведение работ по сварке оптических волокон. Метод механического сращивания волокон не допускается.

Условные обозначения:

- БП - блок питания;
- МК - медиаконвертер;
- ТК - телевизионная камера;
- КП - кабель питания ПВ 3x1,5 длиной 1м;
- КОВ - кабель оптоволоконный одномодовый длиной 1м

5 РЕСУРСЫ, СРОКИ СЛУЖБЫ И ХРАНЕНИЯ. ГАРАНТИИ ИЗГОТОВИТЕЛЯ

5.1 Ресурсы, сроки службы и хранения

- 5.1.1 Видеокомплекс относится к категории устройств непрерывного длительного применения по ГОСТ 27.003.
- 5.1.2 Средний срок службы до списания не менее 8 лет при проведении необходимых регламентных работ без учета морального старения оборудования.
- 5.1.3 Гарантийный срок хранения видеокомплекса - 2 года с момента приемки.
- 5.1.4 Должно обеспечиваться хранение видеокомплекса в условиях (группа «С» по ГОСТ 15150-69) согласно ГОСТ 12997, с предельной температурой воздуха не ниже, чем минус 20°С.

5.2 Гарантии изготовителя

- 5.2.1 Гарантийный срок эксплуатации видеокомплекса - 24 месяцев, в пределах гарантийного срока хранения, со дня ввода в эксплуатацию.
- 5.2.2 Предприятие-изготовитель гарантирует качественную работу видеокомплекса при соблюдении потребителем условий и правил хранения, транспортирования, монтажа, наладки и эксплуатации.

6 УСЛОВИЯ ТРАНСПОРТИРОВАНИЯ, ХРАНЕНИЯ

Хранение видеокомплекса по группе условий С по ГОСТ 15150-69: закрытые или другие помещения с естественной вентиляцией без искусственно регулируемых климатических условий, где колебания температуры и влажности воздуха существенно меньше, чем на открытом воздухе (например, каменные, бетонные, металлические с теплоизоляцией и другие хранилища), расположенные в макроклиматических районах с умеренным и холодным климатом, при температуре от минус 40°С до +50°С.

Транспортирование видеокомплекса только в закрытом транспорте (железнодорожных вагонах, контейнерах, закрытых автомашинах, трюмах и т.д.) условия транспортирования являются такими же, как условия хранения. Допускается транспортирование самолетом.

7 СВЕДЕНИЯ ОБ УТИЛИЗАЦИИ

Видеокомплексы не представляют радиационной, электромагнитной и биологической опасности для окружающей среды, не содержат материалов, ухудшающих экологическую обстановку. Вопросы утилизации решаются пользователем. Содержание драгоценных металлов в составе видеокомплекса и комплектующих – не установлено.

8 СВИДЕТЕЛЬСТВО О ПРИЕМКЕ

Изделие Видеокомплекс УСВК-0-220-2.0 серийный номер _____, изготовлен, принят, выдержал проверку, признан годным к эксплуатации и упакован ООО Пиран-ИТ согласно требованиям, предусмотренным в действующей технической документации.

Упаковщик _____

Дата выпуска _____

Контроль качества _____

9 СВЕДЕНИЯ О РЕКЛАМАЦИИ.

В случае преждевременного выхода изделия из строя, его следует вместе с паспортом направить на предприятие-изготовитель с указанием нижеследующих сведений:

Срок хранения _____

Дата начала эксплуатации _____

Дата выхода из строя _____

Краткая характеристика условий эксплуатации

Основные данные о режиме эксплуатации

Наработка в указанном режиме _____ часов.

Причина снятия с эксплуатации:

Видеокомплекс УСВК-0-220-2.0 снят с эксплуатации или хранения

Дата заполнения сведений

Дата Подпись ответственного лица Должность, Фамилия, И.О.

При предъявлении рекламации обязательным является заполнение всех сведений листка рекламаций по вышеприведенной форме.

В СЛУЧАЕ ОТСУТСТВИЯ ЗАПОЛНЕННОГО ПАСПОРТА РЕКЛАМАЦИИ НЕ ПРИНИМАЮТСЯ.

АДРЕС ПОСТАВЩИКА:

ООО «Пиран-ИТ».

г. Москва, проезд Михайловский, 3 стр. 18.

Тел./факс: (495) 921-16-30/ (495) 921-16-30

E-mail: info @ piran-it.ru

http:// www.piran-it.ru